



ЕКCМАЛ-1

САМОРАЗЛИВЕН ЦЕМЕНТЕН МАЛТЕР

(ЗА ЗАЛЕВАЊЕ НА АНКЕРИ,
ЛЕЖИШТА, ОТВОРИ и др.)



- САМОРАЗЛИВЕН
- ЛЕСНО ВГРАДЛИВ
- ВИСОКА ЈАКОСТ
- ЕДНОСТАВНА ИЗВЕДБА
- ЕДНОКОМПОНЕНТЕН

ПРИМЕНА:

ЕКСМАЛ-1 се користи за загревање на отвори, санација на дупки во бетон, загревање на анкери, подливање на лежишта на крански греди, носачи, машински лежишта.

СЕКОЈДНЕВНИ ПРИМЕРИ:



почеток на стврднување од 3 до 5 часа



крај на стврднување од 4 до 6 часа

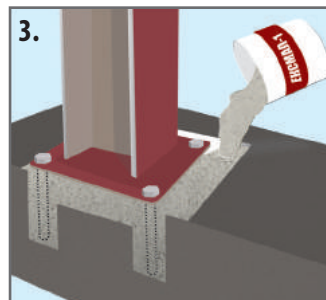
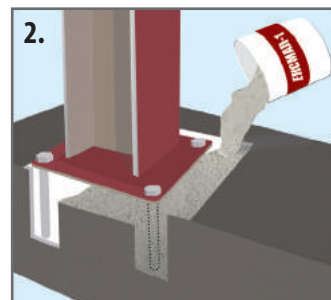
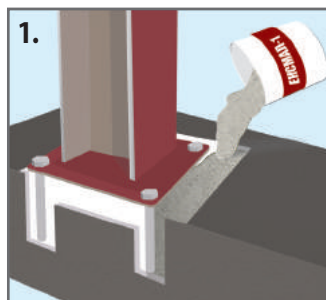


отпорен на атмосферски влијанија

КАРАКТЕРИСТИКИ:

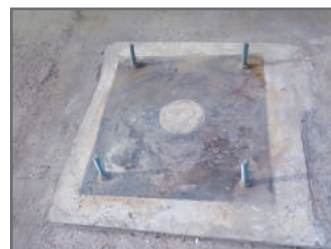
- ◆ Саморазливен материјал
- ◆ Едноставен, брз и лесен за вградување
- ◆ Одлична адхезија за подлогата
- ◆ Јакост на притисок: по 1 ден > 30 МПа
по 28 дена > 60 МПа
- ◆ Овозможува рана експлоатација на обработената површина
- ◆ Отпорен на атмосферски влијанија
- ◆ Содржи полнила со максимална големина на зрно до 1mm

ВГРАДУВАЊЕ:



Налевање на лежишта треба да се врши со константно дотурање на материјал од една страна, со цел да не се зароби воздух под плочата.

Процес на загревање на анкер



При загревање на анкери, отворот треба да е со дијаметар од најмалку 6 mm поголем од дијаметарот на анкерот.



ПОТРОШУВАЧКА:

За 1 m³ вграден ЕКСМАЛ-1, потребно е од 2000 kg до 2200 kg материјал.

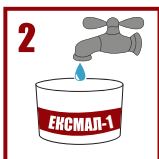
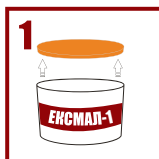


*За дополнителни информации, побарајте технички проспекти за производот на: www.ading.com.mk

ПАКУВАЊЕ



ПОДГОТОВКА



АДИНГ АД, Скопје,
Новоселски Пат (ул. 1409) бр. 11, 1060 Скопје, Р. Македонија;
Тел.: +389 / 02 2034 840;
факс: +389 / 02 2034 850; e-mail: ading@ading.com.mk
www.ading.com.mk